

# TELE RADIO AB Installationsanvisning

## PNT-R815-T1365

### GRATULERAR TILL DITT VAL AV PRODUKT

LÄS DESSA INSTRUKTIONER OCH VARNINGAR NOGRANT INNAN DU MONTERAR, INSTALLERAR OCH KONFIGURERAR PRODUKTEN.

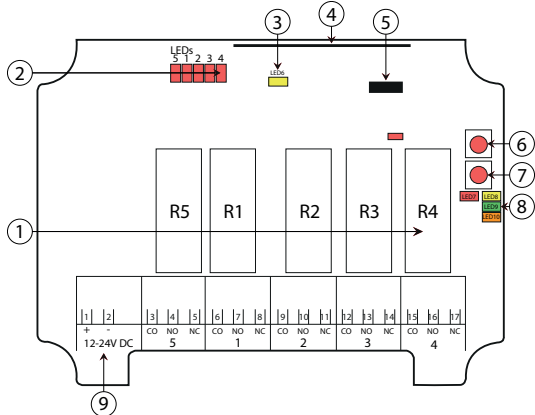
Tele Radio's Panther-system är ett trådlöst fjärrstyrningssystem avsett för industriellt bruk. Systemet sänder på frekvensbandet 2.4 GHz.

PNT-R815-T1365 består av två delar: mottagare inklusive kablage (PNT-R815) och sändare (PNT-T1365).

Sändaren och mottagaren är förprogrammerade från fabrik och är klara för användning. Varje sändare har en unik kod programmerad i mottagaren. Det innebär att ingen annan sändare kan styra mottagaren om du inte aktivt väljer att lägga till andra sändare i mottagaren.

### MOTTAGARE

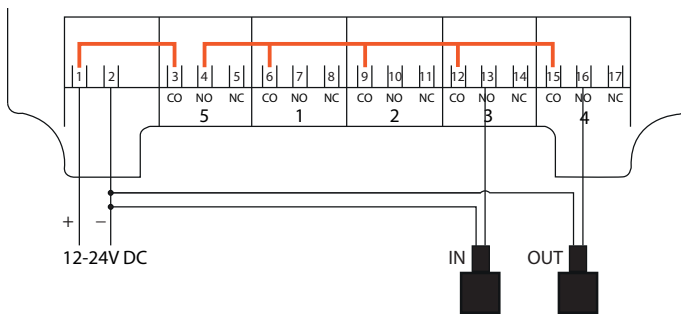
**WARNING!** Mottagaren får inte öppnas av personer utan erforderliga kunskaper. Säkerställ att elektriciteten är avstängd innan mottagaren öppnas.



1. Funktionsreläer 1-5	6. Function-knapp (avbryt)
2. Funktionsrelälysdioder 1-5 (röd)	7. Select-knapp (OK)
3. Spänningslysdiod (gul)	8. Funktionslysdioder (7=röd, 8=gul, 9=grön, 10=orange)
4. Radiomodul	9. Plint för inmatningsspänning
5. Programmeringskontakt	

### INSTALLATION

**OBS!** Kablaget är monterat i mottagaren vid leverans. Följande instruktioner gäller endast vid omkoppling.

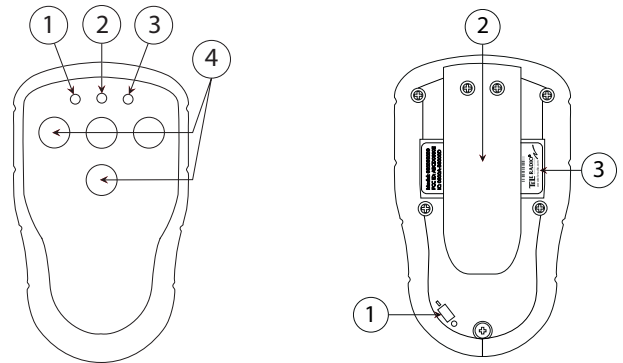


### FUNKTIONSLYSDIODERNAS INDIKERING I DRIFTLÄGE

Funktionslysdiod	Av	På	Indikerar
7 (röd)	X		Ingen sändare är registrerad.
		X	Blinkar en gång: En eller flera sändare är registrerade. Ingen radioöverföring är etablerad.
		X	Blinkar två gånger: En eller flera sändare är registrerade och inloggade. Ingen radioöverföring är etablerad.
		X	Radioöverföring är etablerad.
8 (gul)	X		Tar emot ett radiopakets från en annan sändare än en Panther.
8 (gul) 9 (grön)	X		Tar emot ett radiopakets från en sändare inställd på ett annat radioläge än mottagaren.

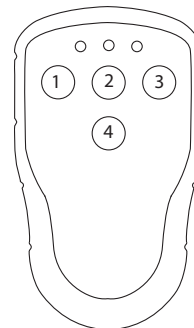
Funktionslysdiod	Av	På	Indikerar
8 (gul) 10 (orange)		X	Tar emot ett radiopakets från en sändare som inte är registrerad.
9 (grön)		X	Tar emot ett radiopakets, låg signal (RSSI).
10 (orange)		X	Tar emot ett radiopakets, konfigurations-ID ej accepterat.
9 (grön) 10 (orange)		X	Tar emot ett radiopakets, kund-ID ej accepterat.
8 (gul) 9 (grön) 10 (orange)		X	1. Tar emot ett radiopakets från en registrerad sändare. En annan registrerad sändare kontrollerar redan mottagaren. OBS! "Radio link" måste vara aktiverad i mottagaren. 2. Load select mode är aktiverat. Felaktigt Load är valt i sändaren.

### SÄNDARE



FRAMSIDA	BAKSIDA
1. Lysdiod 1 (röd)	1. Strömbrytare (används främst vid transport)
2. "Top"-lysdiod (röd, grön)	2. Clip
3. Lysdiod 2 (röd)	3. CE/FCC/IC-etikett
4. Knappar (1-4)	

### KNAPPFUNKTIONER



- Knapp 1: IN (relä 3)
  - Knapp 2: Starta sändaren (relä 1 och 5)
  - Knapp 3: UT (relä 4)
  - Knapp 4: Stäng av sändaren
- Knapp 1 och 3 är förreglade.  
Relä 1 och 5 aktiveras när sändaren startas.  
Relä 2 aktiveras när relä 3 eller 4 aktiveras.

### REGISTRERA SÄNDAREN I MOTTAGAREN

**OBS!** Systemet är förprogrammerat vid leverans. Nedanstående instruktioner ska endast följas när befintlig sändare ska ersättas med en ny.

1. Tryck in Function-knappen på mottagaren. Funktionslysdiod lyser rött.
2. Tryck in Select-knappen på mottagaren. Alla relälysdioder lyser rött.
3. Tryck in knapp 1 och 3 på sändaren. Håll intryckt. Alla relälysdioder lyser rött.
4. Relälysdioderna blinkar 3 gånger.
5. Släpp knapp 1 och 3 på sändaren. Relälysdioderna blinkar 1 gång. Sändaren är registrerad.

# TELE RADIO AB Installationsanvisning

## RADERA SÄNDAREN FRÅN MOTTAGAREN

OBS! Systemet är förprogrammerat vid leverans. Nedanstående instruktioner ska endast följas när befintlig sändare ska ersättas med en ny.

1. Tryck in Function-knappen på mottagaren. Funktionslysdiod lyser rött.
2. Tryck in Select-knappen på mottagaren. Alla relälysdioder lyser rött.
3. Alla relälysdioder slocknar.
4. Släpp upp Select-knappen. Sändaren har raderats från mottagaren. Om den röda funktionslysdioden på mottagaren blinkar är en eller flera sändare fortfarande registrerade i mottagaren.

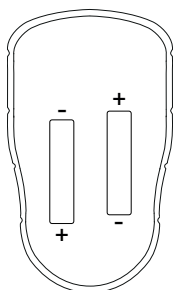
## BYT BATTERIER

**WARNING!** Ladda inte batterierna. Att försöka ladda batterierna kan orsaka explosion eller läckage av farliga vätskor som fräter sönder utrustningen.

OBS! Elektronik och batterier måste separeras innan de läggs i återvinningen. Se till att elektronik eller batterier inte kastas bland hushållsavfall.

Batterityp: 2 x 1.5V AAA / LR03 Alkaliska

1. Ta av sändarens baksida genom att skruva loss skruvarna (5 st.).
2. Byt batterierna: 2 x 1.5V AAA. Använd alkaliska batterier för bästa resultat.
3. Sätt tillbaka sändarens baksida med hjälp av skruvmejsel.



## BATTERIRESTRIKTIONER OCH -VARNINGAR

Observera följande generella batteriråd:

- Eftersom batterier kan innehålla brandfarliga vätskor, såsom lithium eller andra organiska lösningar, kan de antändas, bli överhettade och orsaka sprickor.
- Risk för explosion om batteriet ersätts med ett batteri av fel typ.
- Kortslut inte batteriet. Ta inte isär, deformera eller upphetta batteriet.
- Ladda aldrig upp ett synbart skadat eller fruset batteri.
- Förvara utom synhåll för små barn. Om ett barn skulle svälja ett batteri, kontakta omedelbart läkare.
- Undvik att löda direkt på batteriet.
- När batterierna ska kasseras, isolera batteriernas + och - terminaler med isolerings- eller maskeringstejp. Lägg in flera batterier i samma plastpåse.
- Om batterierna kasseras på ett olämpligt sätt kan de kortslua och överhettas, antändas eller explodera.
- Förvaras svalt. Undvik höga temperaturer och hög fuktighet.
- Släng inte batterier på eller i närheten av öppen eld.

## ROHS OCH WEEE

I enlighet med direktiv 2011/65/EU om begränsningar för användning av vissa farliga ämnen i elektrisk och elektronisk utrustning (RoHS) och med direktiv 2012/19/EU om avfall som utgörs av elektrisk och elektronisk avfall (WEEE) strävar Tele Radio AB efter att minimera användandet av riskfyllda material, förespråka återanvändning och återvinning, samt minska utsläpp till luft, jord och vatten. När ett kommersiellt gångbart alternativ är tillgängligt strävar Tele Radio AB efter att begränsa eller utesluta substanser och material som utgör en risk för miljö, hälsa och säkerhet.

## GARANTI, SERVICE, REPARATIONER & UNDERHÅLL

Produkter från Tele Radio AB täcks av en garanti vad gäller material-, konstruktions- och tillverkningsfel. Under garantiperioden kan Tele Radio AB ersätta felaktiga produkter eller delar med nya. Garantiarbete måste utföras av Tele Radio AB eller dess auktoriserade servicecenter.

Detta omfattas ej av garantin:

- Fel som har uppkommit genom normalt slitage
- Förbrukningsmaterial
- Produkter som har förändrats utan tillstånd från Tele Radio AB
- Fel som härrör från felaktig användning eller installation
- Fukt- och vattenskador

Underhåll:

- Reparationer och underhåll måste utföras av personal med erforderliga kunskaper
- Använd endast reservdelar från Tele Radio AB
- Kontakta din återförsäljare om du behöver service eller support
- Förvara produkten på en torr, ren plats
- Håll kontakter och antenner rena
- Torka av damm med en lätt fuktad, ren trasa

**WARNING!** Använd aldrig rengöringsmedel eller högtryckstvätt på produkten.

## VARNINGAR & RESTRIKTIONER

**WARNING!** Radiostyrningar från Tele Radio AB byggs ofta in i större applikationer. Vi rekommenderar att systemet förses med ett trådbundet nödstopp där det är lämpligt.

## INSTALLERA, ANSLUTA OCH MONTERA

- Tillåt endast licensierad eller på annat sätt kvalificerad personal att installera produkten.
- Stäng av strömförsörjningen till mottagaren innan du ansluter utrustningen.
- Kontrollera att du har anslutit ström till rätt anslutningsplint.
- Använd stoppreläerna i säkerhetskretsen på det objekt som du vill styra för att dra nytta av systemets inbyggda säkerhet.
- Använd oskadade kablar. Inga kablar ska hänga löst.
- Undvik att installera i områden som påverkas av starka vibrationer.
- Placera mottagaren så väl skyddad från vind, fukt och vatten som möjligt.
- Kabelförskruvning och ventiler måste riktas nedåt för att hindra vatten från att läcka in.

## ANVÄNDAREN

- Låt endast kvalificerad personal ha tillgång till sändaren och styra utrustningen.
- Se till att användaren följer instruktionerna.
- Se till att användaren har uppnått den ålder som krävs i ditt land för att använda utrustningen.
- Se till att användaren inte är påverkad av alkohol, andra droger eller mediciner.
- Se till att användaren inte lämnar sändaren utan tillsyn.
- Se till att användaren alltid stänger av sändaren korrekt när den inte används.
- Se till att användaren alltid har god överblick över arbetsområdet.

## UNDERHÅLL

- Använd stoppknappen för att starta och stänga av sändaren så ofta som möjligt.
- När felmeddelanden visas är det mycket viktigt att ta reda på vad som orsakat dem.
- Om mekanisk skada har uppstått på stoppknappen, kontakta din Tele Radio-representant för omedelbar service.
- Kontakta alltid din återförsäljare för service och underhållsarbete på produkten.
- Anteckna serienummer/ID-kod på de mottagare och sändare som används. Denna information ska noteras i installeringsdokumentet som hör till din produkt (ladda ner från vår webbplats).
- Undvik att registrera sändare i mottagare där de inte används.
- Spara instruktionerna för framtida bruk. Ladda alltid ner instruktioner från vår webbplats för att få med de senaste uppdateringarna.

## Kontaktuppgifter:

### TELE RADIO SVERIGE AB

Askims verkstadsväg 4 | 436 34 Askim

Tel.: +46 (0)31-724 98 00 | Fax: +46 (0)31-724 98 28

E-mail: [sverige@tele-radio.com](mailto:sverige@tele-radio.com)

[www.tele-radio.com](http://www.tele-radio.com)

## Tillverkare:

### TELE RADIO AB

Sverige, Huvudkontor

Tel.: +46 (0)31-748 54 60

E-mail: [info@tele-radio.com](mailto:info@tele-radio.com)